

信用等级公告

联合〔2019〕1147号

联合资信评估有限公司通过对冀中能源邯郸矿业集团有限公司主体长期信用状况及拟发行的 2019 年度第三期短期融资券进行综合分析和评估，确定冀中能源邯郸矿业集团有限公司主体长期信用等级为 AA，冀中能源邯郸矿业集团有限公司 2019 年度第三期短期融资券信用等级为 A-1，评级展望为稳定。

特此公告

联合资信评估有限公司

二〇一九年六月三日



冀中能源邯郸矿业集团有限公司

2019 年度第三期短期融资券信用评级报告

评级结果:

偿债主体: 长期信用等级: AA
担保方: 长期信用等级 AAA_{pi}
本期短期融资券信用等级: A-1
评级展望: 稳定

本期短期融资券发行额度: 4 亿元
本期短期融资券期限: 366 天
偿还方式: 到期一次性还本付息
发行目的: 置换金融机构借款和偿还债务融资工具

评级时间: 2019 年 6 月 3 日

财务数据

项目	2016 年	2017 年	2018 年	2019 年 3 月
现金类资产(亿元)	13.44	14.75	9.89	10.73
资产总额(亿元)	191.99	204.08	202.14	206.82
所有者权益(亿元)	40.70	44.95	44.59	43.70
短期债务(亿元)	75.11	83.30	96.16	105.33
长期债务(亿元)	20.71	35.60	26.14	25.74
全部债务(亿元)	95.82	118.89	122.30	131.07
营业收入(亿元)	75.19	72.78	138.58	41.77
利润总额(亿元)	1.52	0.81	0.99	0.05
EBITDA(亿元)	10.41	9.71	9.38	--
经营性净现金流(亿元)	-0.91	0.07	0.02	0.26
营业利润率(%)	6.74	7.44	4.23	3.37
净资产收益率(%)	1.70	-0.75	0.52	--
资产负债率(%)	78.80	77.97	77.94	78.87
全部债务资本化比率(%)	70.19	72.56	73.28	75.00
流动比率(%)	40.13	49.02	38.29	42.10
经营现金流动负债比(%)	-0.71	0.06	0.02	--
全部债务/EBITDA(倍)	9.20	12.24	1.00	--
EBITDA 利息倍数(倍)	1.06	1.02	13.03	--

注: 2019 年一季度财务数据未经审计; 长期应付款中的有息债务计入公司长期债务。

分析师: 郭昊 牛文婧 张垌

邮箱: lianhe@lhratings.com

电话: 010-85679696

传真: 010-85679228

地址: 北京市朝阳区建国门外大街 2 号
中国人保财险大厦 17 层 (100022)

网址: www.lhratings.com

评级观点

经联合资信评估有限公司(以下简称“联合资信”)评定,冀中能源邯郸矿业集团有限公司(以下简称“公司”)拟发行的 2019 年度第三期短期融资券的信用等级为 A-1。基于对公司主体长期信用状况以及本期短期融资券偿还能力的综合分析,考虑到冀中能源集团有限责任公司(以下简称“冀中能源”)承担全额无条件不可撤销的连带责任担保,联合资信认为,公司本期短期融资券到期不能偿还的风险很低,安全性很高。

优势

1. 公司从事煤炭生产多年,积累了大量行业经验,技术优势较突出。
2. 公司地处多省交界,距离目标市场较近,具有良好的区位优势。
3. 公司经营活动现金流入量规模大,对本期短期融资券的保障能力较强。
4. 冀中能源为本期短期融资券提供本息全额无条件不可撤销连带责任保证担保,提升了本期短期融资券的安全性。

关注

1. 公司部分煤矿受环保等因素影响停产或计划停产,煤炭业务长期存在一定资源接续需求。
2. 公司物流业务规模大且利润水平低,对公司形成一定资金占用,整体盈利能力弱。
3. 公司债务负担有所加重,短期债务规模大,资产流动性弱,或面临一定短期支付压力。
4. 公司投资活动净流出规模较大,同时偿还债务所需资金规模较大,存在较大的外部融资压力。

声 明

一、本报告引用的资料主要由冀中能源邯郸矿业集团有限公司（以下简称“该公司”）提供，联合资信评估有限公司（以下简称“联合资信”）对这些资料的真实性、准确性和完整性不作任何保证。

二、除因本次评级事项联合资信与该公司构成委托关系外，联合资信、评级人员与该公司不存在任何影响评级行为独立、客观、公正的关联关系。

三、联合资信与评级人员履行了实地调查和诚信义务，有充分理由保证所出具的评级报告遵循了真实、客观、公正的原则。

四、本报告的评级结论是联合资信依据合理的内部信用评级标准和程序做出的独立判断，未因该公司和其他任何组织或个人的不当影响改变评级意见。

五、本报告用于相关决策参考，并非是某种决策的结论、建议。

六、本次信用评级结果的有效期为本期债项的存续期；根据跟踪评级的结论，在有效期内信用等级有可能发生变化。

冀中能源邯郸矿业集团有限公司

2019 年度第三期短期融资券信用评级报告

一、主体概况

冀中能源邯郸矿业集团有限公司（以下简称“公司”）前身为邯郸矿务局，位于河北省邯郸市境内，是全国主要的无烟煤产区之一，河北省重要的煤炭生产基地。

邯郸矿务局成立于 1958 年 4 月，原为煤炭部直管，1998 年 8 月划归到河北省管理。2003 年上半年，按照国家债转股政策、《公司法》和省委省政府的有关要求，完成了企业整体改制，正式组建邯郸矿业集团有限公司，注册资本 10.46 亿元，由河北省人民政府国有资产监督管理委员会（以下简称“河北省国资委”）、中国信达资产管理公司（以下简称“信达资管”）和中国华融资产管理公司（以下简称“华融资管”）三家股东组成。2004 年 2 月，公司与张家口盛源矿业（集团）有限公司进行跨地区联合重组。2005 年 12 月，公司与邢矿集团联合，组建河北金牛能源集团有限责任公司（以下简称“金牛能源”）。2008 年 6 月，金牛能源与峰峰集团有限公司（以下简称“峰峰集团”）联合重组，组建冀中能源集团有限责任公司（以下简称“冀中能源”）。公司现为冀中能源的子公司。截至 2019 年 3 月底，公司注册资本 14.12 亿元，冀中能源持股比例为 78.53%；信达资管和华融资管分别持股 10.70% 和 10.77%。冀中能源系河北省国资委监管的国有独资企业，公司实际控制人为河北省国资委。

公司以煤炭采选加工销售为主业，物流、玻璃纤维、服装等业务多元化发展，截至 2019 年 3 月底，公司煤炭地质储量为 5.84 亿吨，可采储量 2.63 亿吨，核定产能 555 万吨/年。

截至 2019 年 3 月底，公司下辖 7 个分公司、11 个全资子公司、7 个控股子公司，并参

股 8 个公司；公司设有审计法务事务部、生产运行部、科技部、企业管理部、安全监察部、资本运营部、非煤产业部等 17 个职能部门。

截至 2018 年底，公司（合并）资产总额为 202.14 亿元，所有者权益合计 44.59 亿元（其中少数股东权益 13.94 亿元）；2018 年公司实现营业收入 138.58 亿元，实现利润总额 0.99 亿元。

截至 2019 年 3 月底，公司（合并）资产总额 206.82 亿元，所有者权益合计 43.70 亿元（其中少数股东权益 13.17 亿元）；2019 年 1—3 月公司实现营业收入 41.77 亿元，实现利润总额 477.23 万元。

公司驻所：河北省邯郸市东柳北大街 268 号；法定代表人：赵鹏飞¹。

二、本期短期融资券概况

公司于 2019 年注册总规模为 10 亿元的短期融资券，本次拟发行 4 亿元的 2019 年度第三期短期融资券（以下简称“本期融期资券”），期限 366 天，到期一次还本付息。

本期短期融资券募集资金计划用于置换金融机构借款和偿还债务融资工具。

本期短期融资券由冀中能源承担全额无条件不可撤销的连带责任担保，保证范围包括短期融资券本金及利息以及违约金、损害赔偿金、实现债权的费用及其它应支付的费用。

三、主体长期信用状况

公司是全国主要的无烟煤产区之一，河北省重要的煤炭生产基地。截至 2019 年 3 月底，公司煤炭地质储量为 5.84 亿吨，可采储量 2.63 亿吨，核定产能 555 万吨/年，煤种主要为无烟

¹ 2017 年 6 月，公司法定代表人由班士杰变更为赵鹏飞

煤、主焦煤和动力煤。

公司主要从事煤炭的生产、销售和物流业务。公司收入主要来自物流及煤炭业务，利润主要依靠煤炭业务贡献，2018 年公司收入规模同比大幅提升，主要系公司物流业务规模大幅增长所致。受限于低盈利水平的物流业务占收入比重大，公司整体盈利能力弱。受环保压力，公司于 2017 年先后停止炼焦、电力业务。2016—2018 年，公司分别实现营业收入 75.19 亿元、72.78 亿元和 138.58 亿元，呈波动回升趋势。

煤炭生产及销售系公司煤炭板块的核心业务，2016—2018 年公司煤炭产销分别实现收入 14.37 亿元、20.31 亿元和 22.89 亿元，公司 2018 年产煤量受产能限制影响基本持平，但受益于煤炭价格的持续走高，公司该板块收入有所增长。公司地处邯郸地区，位于晋冀鲁豫交界处，区位优势明显。公司煤炭 70% 以上销售到邯郸当地，部分销往山东及河南地区。公司近年来先后关停康城矿井、阳邑矿井和亨健矿井 3 处煤矿，合计去产能 176 万吨；截至目前，主要在产煤矿包括山西金地兴县煤业、阜平矿业、聚隆矿业和太行矿业，在建矿井为山西金地赤峪矿井。公司赤峪矿井储量较大，核定产能 300 万吨/年，且煤种较好，采用淮南平安煤矿瓦斯治理国家工程研究中心指导的先进瓦斯治理理念，实现了安全平稳有序生产。赤峪煤矿其 2018 年生产原煤 67.51 万吨，未来伴随其逐步达产，公司经营规模及利润有望进一步增长。2018 年公司完成原煤产量 368.95 万吨，完成精煤产量 137.36 万吨。2019 年一季度公司原煤产量为 109.16 万吨，精煤产量为 20.15 万吨。

公司资产以非流动资产为主，流动资产中现金类资产占比尚可，非流动资产中在建工程占比较高。整体资产构成符合行业经营特点，资产质量尚可。公司债务以流动负债为主，短期债务占比高，债务规模较大且呈增长趋势，公司整体债务负担较重。受益于公司业务调整影响，公司营业收入 2018 年以来明显回升，但

同期利润水平和盈利指标仍然较低，公司整体盈利能力弱。但伴随在建赤峪矿井未来达产，公司盈利能力有望得到改善。

经联合资信评估有限公司（以下简称“联合资信”）评定，公司主体长期信用等级为 AA，评级展望为稳定。

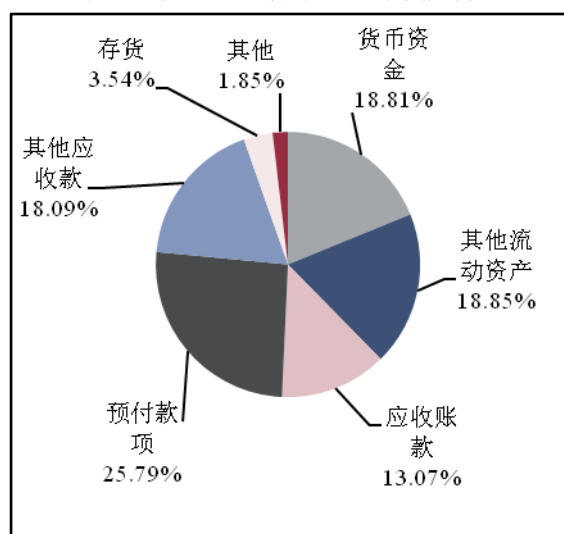
四、主体短期信用分析

1. 资产流动性

2016—2018 年，公司资产总额有所波动，年均复合增长 2.61%。截至 2018 年底，公司资产总额合计 202.14 亿元，同比下降 0.95%，主要系货币资金与预付款项下降所致。资产构成方面，截至 2018 年底，公司流动资产占比为 24.32%，非流动资产占 75.68%，公司资产以非流动资产为主，符合行业特点。

2016—2018 年，公司流动资产波动幅度较大，年均复合下降 1.80%。截至 2018 年底，公司流动资产合计 49.17 亿元，同比下降 16.65%，主要系货币资金与预付款项下降所致，构成以货币资金（占 18.81%）、应收账款（占 13.07%）、预付款项（占 25.79%）、其他应收款（占 18.09%）和其他流动资产（占 18.85%）为主。

图 1 截至 2018 年底公司流动资产构成



资料来源：公司财务报告

2016—2018 年，公司货币资金波动中有所

下降，分别为 11.95 亿元、12.01 亿元和 9.25 亿元，年均复合下降 12.05%。截至 2018 年底，公司货币资金同比下降 22.98%，主要系资金状况好转，承兑汇票融资业务减少导致其他货币资金减少所致，公司其他货币资金全部为票据保证金，属于受限资产。截至 2018 年底，公司其他货币资金余额 6.63 亿元，占全部货币资金的 71.73%。此外，截至 2018 年底公司货币资金中银行存款占 28.11%，库存现金占 0.16%。

2016—2018 年，公司应收账款保持相对稳定，年均复合下降 2.02%。截至 2018 年底，公司应收账款账面价值 6.43 亿元，同比下降 4.04%，公司共计提应收账款坏账准备 0.92 亿元。按账龄分析法计提坏账准备的应收账款 5.74 亿元，占公司全部应收账款的 78.15%，从账龄来看，账龄在 1 年以内的应收账款占 64.75%，1~2 年的占 11.32%，2 年以上的占 23.93%，共计提坏账准备 0.78 亿元。按无风险组合分类应收账款 1.41 亿元，占公司全部应收账款 19.18%，均为应收关联方款项。按单项金额虽不重大但单项计提坏账准备的应收账款 0.20 亿元，占公司全部应收账款 2.67%，公司计提坏账准备比例为 68.45%。截至 2018 年底，公司应收账款余额前 5 名合计 2.40 亿元，占应收账款总额的 32.69%，公司应收账款集中度较低。

2016—2018 年，公司预付账款不断下降，年均复合下降 14.73%。截至 2018 年底，公司预付账款 12.68 亿元，同比下降 25.28%；从账龄来看，账龄在 1 年以内的预付账款占 52.36%，1~2 年的占 19.64%，2~3 年的占 9.82%，3 年以上的占 18.18%。截至 2018 年底，公司预付账款余额前 5 名合计 5.41 亿元，占全部预付账款的 42.65%，主要为物流业务预付货款。

2016—2018 年，公司其他应收款波动中有所下降，年均复合下降 6.40%。截至 2018 年底，公司其他应收款为 8.89 亿元，同比下降 12.60%，公司共计提其他应收款坏账准备 1.22 亿元，公司其他应收款主要为无风险应收关联

方往来款和暂付款等。按账龄分析法计提坏账准备的其他应收款 3.84 亿元，占公司全部其他应收款的 37.92%，从账龄来看，账龄在 1 年以内的其他应收款占 74.44%，1~2 年的占 10.14%，2~3 年占 8.31%，3 年以上的占 7.11%。按无风险组合分类其他应收款 5.93 亿元，占公司全部其他应收款 58.59%。按单项金额虽不重大但单项计提坏账准备的其他应收款 0.35 亿元，占公司全部其他应收款 3.49%，全部计提坏账准备。从集中度看，公司其他应收款余额前 5 名合计 2.84 亿元，占其他应收款总额的 28.96%，集中度较低。

2016—2018 年，公司存货波动中有所下降，年均复合下降 5.39%；截至 2018 年底，公司存货余额为 1.74 亿元，同比增长 22.81%，主要系库存煤增加所致。截至 2018 年底，公司存货构成以库存商品和原材料为主，二者占比分别为 61.26%和 34.49%，公司共对其计提跌价准备 490.54 万元，计提比例 2.74%。

2016—2018 年，公司其他流动资产快速增长，分别为 1.32 亿元、8.81 亿元和 9.27 亿元。截至 2018 年底，公司其他流动资产同比增长 5.16%，主要为对云宁热电 7.91 亿元借款及待抵扣进项税额 1.36 亿元。

非流动资产方面，2016—2018 年，公司非流动资产有所增长，年均复合增长 4.16%。截至 2018 年底，公司非流动资产合计 152.97 亿元，同比增长 5.44%，主要由长期股权投资（占 11.84%）、固定资产（占 13.15%）、在建工程（占 51.61%）和无形资产（占 15.42%）构成，资产流动性弱。

截至 2019 年 3 月底，公司资产总额 206.82 亿元，较 2018 年底增长 2.32%，主要来自在建工程的增长。截至 2019 年 3 月底，公司货币资金 9.56 亿元，较 2018 年底增长 3.42%。截至 2019 年 3 月底，资产中流动资产占 24.69%，非流动资产占 75.31%，与 2018 年底相比，资产结构变化不大。

总体看，公司资产以非流动资产为主，流

动资产中现金类资产占比尚可，但受限比例高，非流动资产中在建工程占比较高。整体资产构成符合行业经营特点，资产流动性弱。

2. 现金流分析

从经营活动现金流来看，受营业收入 2018 年大幅回升影响，2016—2018 年，公司经营活动现金流入量波动增长，年均复合上升 48.14%，主要为销售商品、提供劳务收到的现金。2018 年公司经营活动现金流入量为 160.94 亿元，同比大幅增长 154.43%，主要系物流板块收入大幅增长所致。近三年，公司经营活动现金流出量亦波动增长，年均复合增长 47.22%，2018 年为 160.92 亿元，同比大幅增长 154.67%，主要系购买商品、接受劳务支付的现金增长所致。2016—2018 年，公司经营活动产生的现金净流量波动增长，三年分别为-0.91 亿元、0.07 亿元和 0.02 亿元。2018 年，公司经营活动产生的现金净流量小幅下降，呈净流入状态但规模很小。从收入实现质量来看，公司 2016—2018 年现金收入比波动上升，2018 年该指标为 116.13%，同比上升 29.21 个百分点，公司收入实现质量较好。

从投资活动现金流来看，2016—2018 年，公司投资活动现金流入波动中有所增长，年均复合上升 6.54%，主要为取得投资收益收到的现金快速下降所致；2018 年，公司投资活动现金流入 0.56 亿元，主要为取得冀中能源股份有限公司现金红利。近三年，公司投资活动现金流出量快速增长，分别为 1.67 亿元、9.05 亿元和 9.74 亿元，主要为购建固定资产、无形资产等支付的现金。受此影响，2016—2018 年，公司投资活动现金流量净额分别为-1.18 亿元、-8.74 亿元与-9.18 亿元，投资活动持续资金净流出且规模较大。

从筹资活动现金流来看，因公司经营活动现金流无法满足公司投资活动资金需求，公司筹资压力较大。2016—2018 年，公司筹资活动现金流入量波动中有所增长，年均复合增长

12.68%，公司筹资活动现金流入主要为取得银行借款等方式获得的资金。2018 年公司筹资活动现金流入量 103.49 亿元，同比大幅增长 155.59%，系公司取得借款收到的现金大幅增加所致。近三年，公司筹资活动现金流出量波动幅度较大，分别为 96.25 亿元、24.27 亿元和 97.09 亿元，支出主要为偿还债务支付的现金。受此影响，2016—2018 年，公司筹资活动现金净流入分别为-14.75 亿元、16.22 亿元和 6.40 亿元，2018 年，由于经营活动获现能力很弱且在建工程规模仍然较大，公司筹资压力较大，当年公司筹资净流入规模难以满足公司经营与投资活动资金需求。考虑到公司短期债务规模较高，公司主要依靠对外筹资来满足周转资金需求，有较大融资压力。

2019 年 1—3 月，公司经营活动现金流入 48.46 亿元，经营活动现金净流入 0.26 亿元；同期，公司投资活动现金净流出 2.13 亿元，仍然处于较高水平；筹资活动现金净流入量为 2.19 亿元，可以基本满足同期现金需求。

总体看，公司 2018 年经营活动现金流入量随着收入规模的大幅上升而明显回升，经营活动现金净流入规模较小。公司投资活动净流出规模较大，同时偿还债务所需资金规模较大，公司主要通过融资活动满足日常经营和投资的需要，对融资的需求较大，存在较大的外部融资压力。

3. 短期偿债能力分析

从短期偿债指标看，2016—2018 年，公司流动比率与速动比率均呈波动下降趋势，两项指标三年均值分别为 41.88%和 40.54%；2018 年公司两项指标分别为 38.29%和 36.93%，同比分别下降 10.73 个和 10.91 个百分点，指标水平低。2016—2018 年，公司经营活动流动负债比有所波动，近三年分别为-0.71%、0.06%和 0.02%，2018 年同比下降 0.04 个百分点，指标水平低，公司经营活动产生的现金流量净额对流动负债保障能力弱。截至 2019 年 3 月底，公

司流动比率为 42.10%，较 2018 年底略有上升；同期公司速动比率为 40.50%，较 2018 年底亦有所上升。截至 2018 年底和 2019 年 3 月底，公司现金类资产与流动负债之比分别为 7.70% 和 8.84%。总体看，公司短期偿债能力较弱。

截至 2019 年 3 月底，公司无对外担保，或有负债风险较低。

截至 2019 年 3 月底，公司合计取得银行授信额度为 69.07 亿元，已使用额度为 54.94 亿元，公司间接融资渠道有待拓宽。

4. 母公司财务分析

2016—2018 年，母公司资产总额波动中有所增长，年均复合增长 6.85%，截至 2018 年底，母公司资产总额合计 149.92 亿元，其中流动资产和非流动资产分别占比 69.85% 和 30.15%。母公司流动资产主要包括货币资金 3.71 亿元、应收利息 3.75 亿元、其他应收款 11.71 亿元和其他流动资产 78.45 亿元。母公司非流动资产主要包括投资性房地产 3.75 亿元、无形资产 4.30 亿元和长期股权投资 34.07 亿元。2016—2018 年，母公司负债总额波动中有所增长，年均复合增长 9.53%，截至 2018 年底，母公司负债总额 121.45 亿元，资产负债率为 81.01%。截至 2019 年 3 月底，母公司资产总额 191.54 亿元，其中流动资产和非流动资产分别占比 70.39% 和 29.61%，仍以流动资产为主。母公司负债总额 121.45 亿元，资产负债率为 80.89%，负债水平变化不大。

2016—2018 年，母公司营业收入快速增长，年均复合上升 213.94%，系 2018 年运销分公司、物供分公司、建兴服务分公司等成立，业务规模快速扩大所致；营业成本波动中快速增长，年均复合增长 287.83%。2018 年，母公司实现营业收入 43.38 亿元，同比大幅增长 309.77%。期间费用方面，财务费用金额较大，2018 年发生 1.34 亿元，对营业利润造成一定侵蚀。此外，母公司 2018 年实现投资收益 1.61 亿元，营业利润同比大幅下降 106.64% 至 32.01 亿元，营业利

润率为 1.19%。2019 年 1—3 月，母公司实现营业收入 21.34 亿元，实现投资净收益 0.96 亿元，营业利润率为 0.54%，盈利能力仍然较弱。

2016—2018 年，母公司经营活动产生的现金流入量波动增长，年均复合上升 90.09%，2018 年同比大幅上升 850.81% 至 24.76 亿元，主要系销售商品、提供劳务收到的现金大幅增加所致。同期经营活动现金流出 64.58 亿元，同比大幅增长 214.60%。由于经营活动现金流入增幅高于流出，2018 年，母公司经营活动产生的现金流量净额为 -14.05 亿元，呈大量净流出状态，主要原因为随着物流业务的扩大，母公司结算中心借贷给物流板块各子公司的现金流量增加。母公司现金收入比为 116.49%，获现质量较好。2016—2018 年，母公司投资活动现金流入量快速下降，年均复合下降 31.15%。2018 年，投资活动产生的现金流净额为 0.44 亿元，同比下降 55.88%，主要系取得投资收益收到的现金下降所致。2016—2018 年，母公司筹资活动现金流入量波动增长，年均复合增长 25.62%。2018 年，母公司筹资活动产生的现金流净额为 6.66 亿元，同比下降 66.18%，主要系偿还债务支付的现金增加所致。2019 年 1—3 月，母公司经营活动产生的现金流净额为 -7.47 亿元，投资活动产生的现金流净额为 -0.02 亿元，筹资活动产生的现金流净额为 7.78 亿元。整体来看，由于经营活动消耗现金规模较大，母公司筹资活动产生的现金流量难以覆盖资金需求。

五、本期短期融资券偿债能力

1. 本期短期融资券对公司现有债务的影响

以 2019 年 3 月底财务数据为基础，本期短期融资券拟发行额占 2019 年 3 月底公司短期债务的 3.80%，占同期公司全部债务的 3.05%，本期短期融资券的发行对公司现有债务结构影响不大，但公司近年来短期债务规模逐年增长，

债务负担较重，或面临一定短期支付压力。

截至2019年3月底，公司资产负债率和全部债务资本化比率分别为78.87%和75.00%。以2019年3月底财务报表为基础，不考虑其他因素，预计本期债券发行后，公司资产负债率和全部债务资本化比率将分别上升至79.27%和75.56%，公司债务负担略有上升，考虑到公司本期短期融资券募集资金将全部用于偿还到期债务，公司实际债务负担或低于模拟值。

2. 本期短期融资券偿还能力分析

2016—2018年，公司经营现金流入量分别为73.34亿元、63.26亿元和160.94亿元，分别是本期短期融资券发行额度的18.33倍、15.81倍和40.24倍，对本期短期融资券的覆盖程度高。2016—2018年，公司经营现金流量净额分别为本期短期融资券发行额度的-0.23倍、0.02倍和0.01倍，公司经营现金流量净额对本期短期融资券保障能力弱。

2016—2018年，公司现金类资产分别为13.44亿元、14.75亿元和9.89亿元，分别是本期短期融资券的3.36倍、3.69倍和2.47倍，现金类资产对本期短期融资券保障程度较强。

考虑本次发行额度10亿元内所有短期融资券，2018年公司经营活动的现金流入量、经营活动现金流量净额和现金类资产分别是本次发行额度的16.09倍、0.0024和0.99倍，覆盖程度低。

总体看，本期短期融资券的发行对公司现有债务结构影响较小，公司现金类资产对本期短期融资券保障能力较强，经营活动现金流入量对本期短期融资券的保障能力强。

六、本期短期融资券担保支持

冀中能源为本期短期融资券提供本息全额无条件不可撤销连带责任保证担保。

冀中能源的前身是河北金牛能源集团有限责任公司，成立于2005年12月13日，注册资本为人民币214070万元，系经河北省人民政府

2005年12月6日“冀政函〔2005〕141号”文《河北省人民政府关于同意组建河北金牛能源集团有限责任公司批复》批准设立的国有独资有限责任公司，河北省人民政府国有资产监督管理委员会（以下简称“河北省国资委”）将持有的邢台矿业（集团）有限责任公司、邯郸矿业集团有限公司国家资本金和邯郸矿业集团有限公司受河北省国资委委托管理的张家口盛源矿业（集团）有限责任公司国家资本金归并整合，组建河北金牛能源集团有限责任公司。由河北省国资委代为行使国有资产出资者职能。第二次出资系经河北省人民政府2008年6月13日下发的《河北省人民政府关于同意组建冀中能源集团有限责任公司的批复》（冀政函〔2008〕65号），河北金牛能源集团有限责任公司和峰峰集团有限公司合并组建成立冀中能源集团有限责任公司。根据河北省国资委下发的《关于核定冀中能源集团有限责任公司注册资本的通知》（冀国资字〔2008〕81号），冀中能源注册资本构成为：河北省国资委以河北金牛集团有限责任公司国家资本金出资214070万元和持有的峰峰集团有限公司国家资本金出资223412.98万元。第三次出资系河北省人民政府2008年12月18日下发的《河北省人民政府关于同意冀中能源集团有限责任公司增加注册资本的批复》（冀政函〔2008〕127号）和河北省国资委2008年11月26日下发的《关于冀中能源集团有限责任公司国家资本金的批复》（冀国资发产权股权〔2008〕158号），根据《关于冀中能源集团有限责任公司重组改制土地资产处置的复函》（冀国土资函〔2008〕1093号），将冀中能源所属的峰峰集团有限公司、邢台矿业（集团）有限责任公司、邯郸矿业集团有限公司、井陘矿务局、张家口盛源矿业（集团）有限责任公司、八宝山煤矿等企业所属480宗原国有划拨土地使用权授权冀中能源经营管理，增加冀中能源国家资本金244189.30万元。截至2019年3月底，冀中能源注册资本68.17亿元，

实收资本68.30亿元，系河北省国资委监管的国有独资企业，实际控制人为河北省国资委。截至2019年3月底，冀中能源合并范围内共有子公司25家。

冀中能源是国家确定的十四个大型煤炭基地之一的冀中煤炭基地煤炭开发的主体企业，河北省已将冀中能源确立为重点支持的企业集团。目前已形成以煤炭产业为基础，电力、化工为支柱，机械制造、物流业为支持的产业格局。冀中能源以煤炭为主业，同时发展物流、化工、医药、航空等多个产业板块。截至2019年3月底，冀中能源煤炭可采储量53.07亿吨，煤炭资源以优质炼焦煤、1/3焦煤，肥煤、肥气煤以及瘦煤为主，其中冶金级炼焦用重要配煤约占50%，优质焦煤为华北地区局部稀缺煤种。冀中能源生产矿井核定生产能力6247万吨/年，2018年煤炭产量5491.69万吨，销售商品煤5620.29万吨；洗选能力方面，冀中能源拥有洗煤厂23座，洗选能力4962.70万吨/年，为河北省最大的能源企业，位列2018年世界500强第359位、中国企业500强第81位。

冀中能源旗下拥有三家上市子公司，分别为冀中能源股份有限公司（股票简称“冀中能源”，股票代码“000937.SZ”）、华北制药股份有限公司（股票简称“华北制药”，股票代码“600812.SH”）和河北金牛化工股份有限公司（股票简称“金牛化工”，股票代码“600722.SH”），合计持股比例分别为71.23%、52.66%和56.04%，上述子公司分别是冀中能源煤炭业务、医药业务和非煤化工业务的经营主体。

截至2018年底，冀中能源（合并）资产总额为2318.70亿元，所有者权益合计407.28亿元（含少数股东权益242.95亿元）；2018年冀中能源实现营业收入2362.85亿元，实现利润总额15.89亿元。

截至2019年3月底，冀中能源（合并）资产总额2368.64亿元，所有者权益合计416.36亿元（含少数股东权益245.27亿元）；2019年1

—3月，冀中能源实现营业收入575.27亿元，实现利润总额3.19亿元。

2018年，冀中能源（合并）经营活动产生现金流入量和净额分别为2877.16亿元和1.92亿元，分别是本期短期融资券发行额度的719.29倍和0.48倍。冀中能源的担保提升了本期短期融资券本息偿付的安全性。

冀中能源作为大型煤炭企业，发展环境良好，煤炭储量丰富，年产量较大，煤种齐全，具备较强的规模和品种优势；客户关系稳定，煤炭销售规模有一定保障；非煤业务较为多样。但同时联合资信也关注到冀中能源债务负担较重，且面临较大的短期偿债压力，利润总额对非经营性损益依赖较大等不利因素。经联合资信评定，冀中能源主体长期信用等级为AAA_{pi}，评级展望为稳定，其担保有效提升了本期短期融资券本息偿付的安全性。

七、结论

公司作为冀中能源旗下重要的煤炭及物流贸易运营主体，从事煤炭生产多年，积累了大量行业经验，技术优势较突出；在资源禀赋、地理区位、管理经验等方面具备一定优势。同时，联合资信也关注到公司煤矿资源存在续接需求、物流业务利润水平低，短期债务负担重、外部融资压力较大等因素对其经营发展与信用水平可能带来一定不利影响，公司目前经营压力仍然较大。

未来随着赤峪煤矿逐渐达产，公司盈利能力有望得到改善。同时公司积极开展物流贸易业务，未来有望形成跨区域产业链，提升公司整体盈利水平，公司的偿债能力与抗风险能力有望增强。

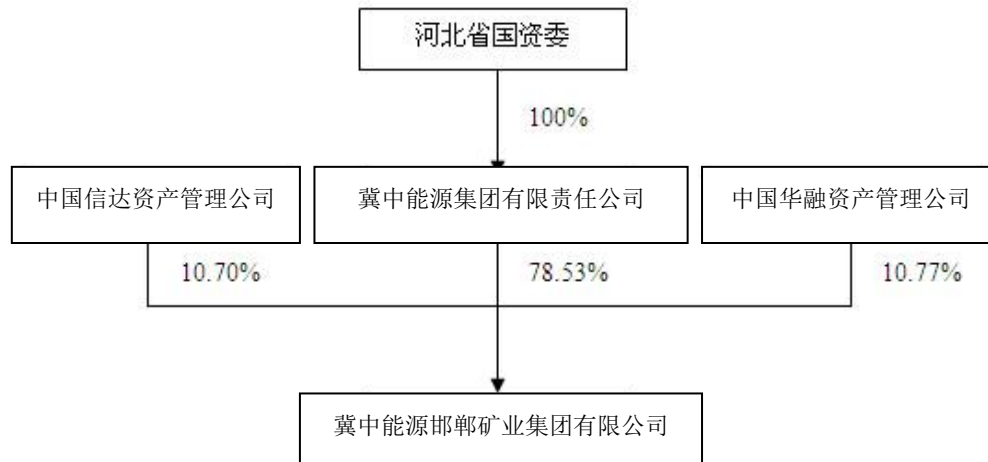
公司本期短期融资券的发行对公司现有债务影响不大。公司现金类资产对本期短期融资券保障程度较强，经营活动的现金流入量对本期短期融资券保障程度强。

冀中能源为本期短期融资券承担全额无条件不可撤销的连带责任担保，提升了本期短期

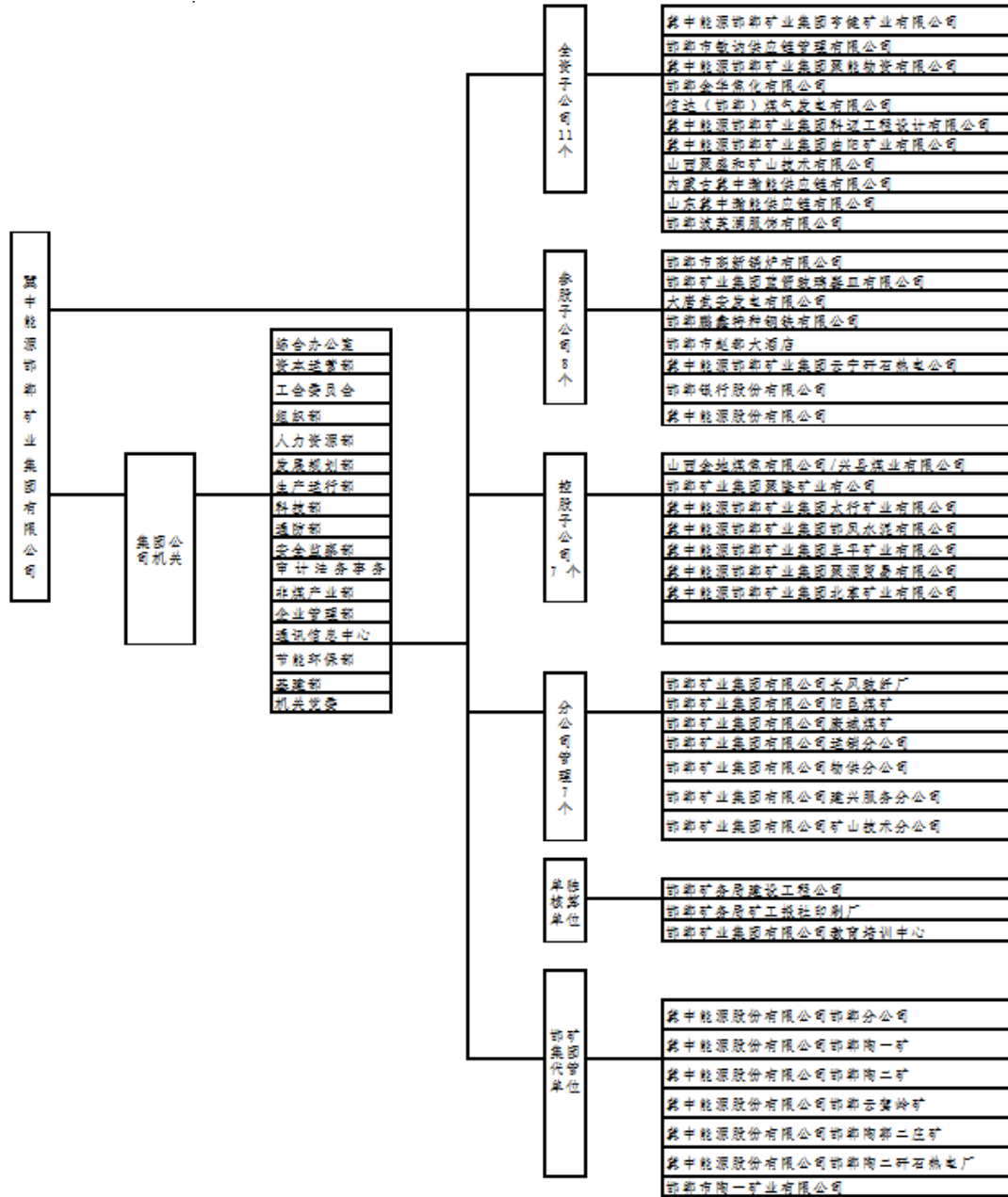
融资券的安全性。

综合评估，本期短期融资券到期不能偿付的风险很低，安全性很高。

附件 1-1 公司股权结构图



附件 1-2 公司组织结构图



附件 1-3 截至 2019 年 3 月底公司主要二级子公司情况

序号	公司名称	性质	注册资本 (万元)	持股比例 (%)
1	冀中能源邯郸矿业集团亨健矿业有限公司	全资	1468.00	100.00
2	邯郸精益矿业安全检测检验有限公司	全资	150.00	100.00
3	冀中能源邯郸矿业集团聚能物资有限公司	全资	20000.00	100.00
4	邯郸矿业集团金华焦化有限公司	全资	10000.00	100.00
5	信达(邯郸)煤气发电有限公司	全资	1800.00	100.00
6	邯郸矿业集团邯风水泥有限公司	控股	1241.79	78.40
7	山西金地煤焦有限公司	控股	162739.13	55.00
8	内蒙古冀中瀚能供应链有限公司	全资	5000.00	100.00
9	邯郸矿业集团北掌矿业有限公司	控股	500.00	70.00
10	冀中能源邯郸矿业集团聚隆矿业有限公司	控股	1000.00	51.00
11	冀中能源邯郸矿业集团聚源贸易有限公司	控股	10000.00	51.00
12	冀中能源邯郸矿业集团阜平矿业有限公司	控股	1000.00	51.00
13	冀中能源邯郸矿业集团太行矿业有限公司	控股	14040.00	51.00
14	山西聚盛和矿山技术有限公司	全资	500.00	100.00
15	山东冀中瀚能供应链有限公司	全资	5000.00	100.00
16	冀中能源邯郸矿业集团曲阳矿业有限公司	全资	1468.00	100.00

资料来源：公司提供

附件 2 主要计算指标

项目	2016 年	2017 年	2018 年	2019 年 3 月
财务数据				
现金类资产(亿元)	13.44	14.75	9.89	10.73
资产总额(亿元)	191.99	204.08	202.14	206.82
所有者权益(合并)(亿元)	40.70	44.95	44.59	43.70
短期债务(亿元)	75.11	83.30	96.16	105.33
长期债务(亿元)	20.71	35.60	26.14	25.74
全部债务(亿元)	95.82	118.89	122.30	131.07
营业收入(亿元)	75.19	72.78	138.58	41.77
利润总额(亿元)	1.52	0.81	0.99	0.05
EBITDA(亿元)	10.41	9.71	9.38	--
经营性净现金流(亿元)	-0.91	0.07	0.02	0.26
财务指标				
销售债权周转次数(次)	9.73	8.26	16.79	--
存货周转次数(次)	34.48	39.36	83.35	--
总资产周转次数(次)	0.40	0.37	0.68	--
现金收入比(%)	90.24	86.92	116.13	116.02
营业利润率(%)	6.74	7.44	4.23	3.37
总资本收益率(%)	4.92	3.64	3.87	--
净资产收益率(%)	1.70	-0.75	0.52	--
长期债务资本化比率(%)	33.72	44.19	36.96	37.07
全部债务资本化比率(%)	70.19	72.56	73.28	75.00
资产负债率(%)	78.80	77.97	77.94	78.87
流动比率(%)	40.13	49.02	38.29	42.10
速动比率(%)	38.60	47.84	36.93	40.50
经营现金流动负债比(%)	-0.71	0.06	0.02	--
EBITDA 利息倍数(倍)	1.06	1.02	1.00	--
全部债务/EBITDA(倍)	9.20	12.24	13.03	--

注：2019 年一季度财务数据未经审计；长期应付款中的有息债务计入公司长期债务。

附件 3 主要财务指标的计算公式

指标名称	计算公式
增长指标	
资产总额年复合增长率	
净资产年复合增长率	(1) 2年数据: 增长率=(本期-上期)/上期×100%
营业收入年复合增长率	(2) n年数据: 增长率=[(本期/前n年) ^{1/(n-1)}]-1]×100%
利润总额年复合增长率	
经营效率指标	
销售债权周转次数	营业收入/(平均应收账款净额+平均应收票据)
存货周转次数	营业成本/平均存货净额
总资产周转次数	营业收入/平均资产总额
现金收入比	销售商品、提供劳务收到的现金/营业收入×100%
盈利指标	
总资本收益率	(净利润+费用化利息支出)/(所有者权益+长期债务+短期债务)×100%
净资产收益率	净利润/所有者权益×100%
营业利润率	(营业收入-营业成本-营业税金及附加)/营业收入×100%
债务结构指标	
资产负债率	负债总额/资产总计×100%
全部债务资本化比率	全部债务/(长期债务+短期债务+所有者权益)×100%
长期债务资本化比率	长期债务/(长期债务+所有者权益)×100%
担保比率	担保余额/所有者权益×100%
长期偿债能力指标	
EBITDA 利息倍数	EBITDA/利息支出
全部债务/EBITDA	全部债务/EBITDA
短期偿债能力指标	
流动比率	流动资产合计/流动负债合计×100%
速动比率	(流动资产合计-存货)/流动负债合计×100%
经营现金流动负债比	经营活动现金流量净额/流动负债合计×100%

注: 现金类资产=货币资金+交易性金融资产/短期投资+应收票据

短期债务=短期借款+交易性金融负债+一年内到期的非流动负债+应付票据

长期债务=长期借款+应付债券

全部债务=短期债务+长期债务

EBITDA=利润总额+费用化利息支出+固定资产折旧+摊销

利息支出=资本化利息支出+费用化利息支出

企业执行新会计准则后, 所有者权益=归属于母公司所有者权益+少数股东权益

附件 4-1 主体长期信用等级设置及其含义

联合资信主体长期信用等级划分为三等九级，符号表示为：AAA、AA、A、BBB、BB、B、CCC、CC、C。除AAA级，CCC级（含）以下等级外，每一个信用等级可用“+”、“-”符号进行微调，表示略高或略低于本等级。详见下表：

信用等级设置	含义
AAA	偿还债务的能力极强，基本不受不利经济环境的影响，违约风险极低
AA	偿还债务的能力很强，受不利经济环境的影响不大，违约风险很低
A	偿还债务能力较强，较易受不利经济环境的影响，违约风险较低
BBB	偿还债务能力一般，受不利经济环境影响较大，违约风险一般
BB	偿还债务能力较弱，受不利经济环境影响很大，违约风险较高
B	偿还债务的能力较大地依赖于良好的经济环境，违约风险很高
CCC	偿还债务的能力极度依赖于良好的经济环境，违约风险极高
CC	在破产或重组时可获得保护较小，基本不能保证偿还债务
C	不能偿还债务

附件 4 -2 短期债券信用等级的设定及其定义

根据中国人民银行 2006 年 3 月 29 日发布的“银发〔2006〕95 号”文《中国人民银行信用评级管理指导意见》，以及 2006 年 11 月 21 日发布的《信贷市场和银行间债券市场信用评级规范》等文件的有关规定，银行间债券市场短期债券信用等级划分为四等六级，符号表示分别为：A-1、A-2、A-3、B、C、D，每一个信用等级均不进行微调。

级别设置	含 义
A-1	为最高级短期债券，其还本付息能力最强，安全性最高
A-2	还本付息能力较强，安全性较高
A-3	还本付息能力一般，安全性易受不良环境变化的影响
B	还本付息能力较低，有一定的违约风险
C	还本付息能力很低，违约风险较高

D	不能按期还本付息
---	----------

附件 4-3 评级展望设置及其含义

联合资信评级展望是对信用等级未来一年左右变化方向和可能性的评价。联合资信评级展望含义如下：

评级展望设置	含义
正面	存在较多有利因素，未来信用等级提升的可能性较大
稳定	信用状况稳定，未来保持信用等级的可能性较大
负面	存在较多不利因素，未来信用等级调低的可能性较大
发展中	特殊事项的影响因素尚不能明确评估，未来信用等级可能提升、降低或不变

联合资信评估有限公司关于 冀中能源邯郸矿业集团有限公司 2019 年度第三期短期融资券的跟踪评级安排

根据相关监管法规和联合资信有关业务规范，联合资信将在本期短期融资券信用等级有效期内持续进行跟踪评级，跟踪评级包括定期跟踪评级和不定期跟踪评级。

冀中能源邯郸矿业集团有限公司应按联合资信跟踪评级资料清单的要求及时提供相关资料。联合资信将在本期短期融资券正式发行后 6 个月内发布定期跟踪评级报告。

冀中能源邯郸矿业集团有限公司或本期短期融资券如发生重大变化，或发生可能对本期短期融资券信用等级产生较大影响的重大事项，冀中能源邯郸矿业集团有限公司应及时通知联合资信并提供有关资料。

联合资信将密切关注冀中能源邯郸矿业集团有限公司的经营管理状况、外部经营环境及本期短期融资券相关信息，如发现冀中能源邯郸矿业集团有限公司出现重大变化，或发现存在或出现可能对信用等级产生较大影响的事项时，联合资信将就该事项进行必要调查，及时对该事项进行分析，据实确认或调整信用评级结果。

如冀中能源邯郸矿业集团有限公司不能及时提供跟踪评级资料，导致联合资信无法对本期短期融资券信用等级变化情况做出判断，联合资信可以终止评级。

联合资信将指派专人及时与冀中能源邯郸矿业集团有限公司联系，并按照监管要求及时出具跟踪评级报告和结果。联合资信将按相关规定报送及披露跟踪评级报告和结果。